

Ersatzteilliste

H 6500 . H 8500 . H 9500

H 8500 Kombi . H 9500 Kombi



HANS STOCKMANN

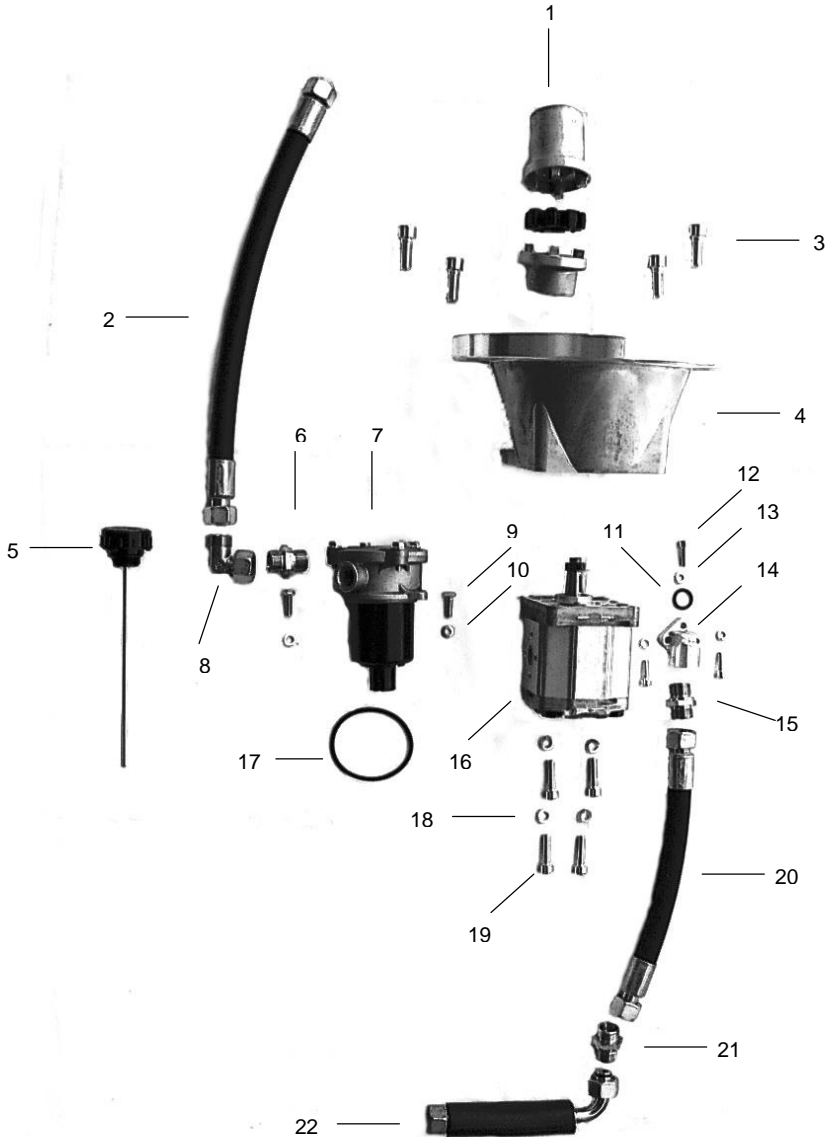


Werk I

Vorberg 13
84513 Erharting

Werk II

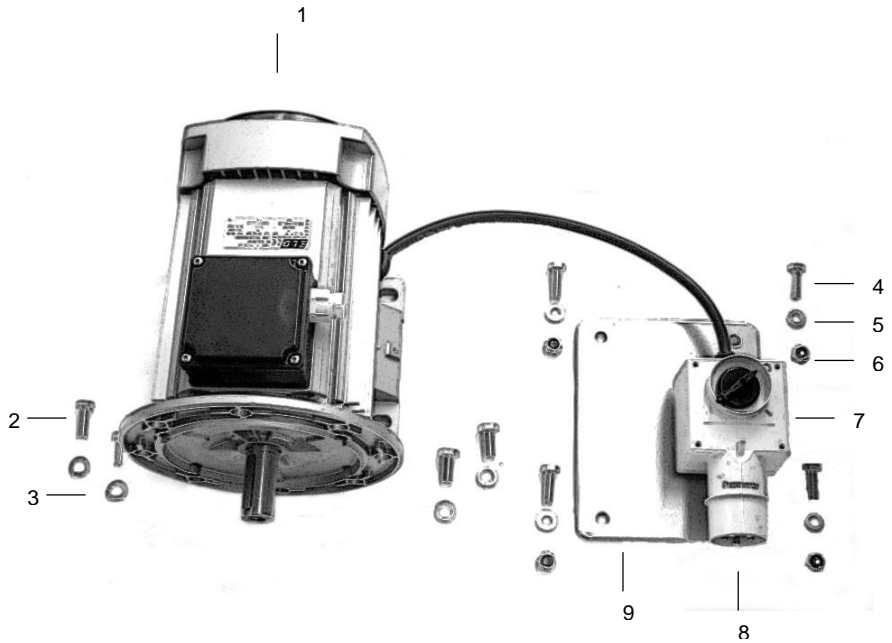
Krandsberg 13
84335 Mitterskirchen



Bei Bestellung Gerätetyp angeben!

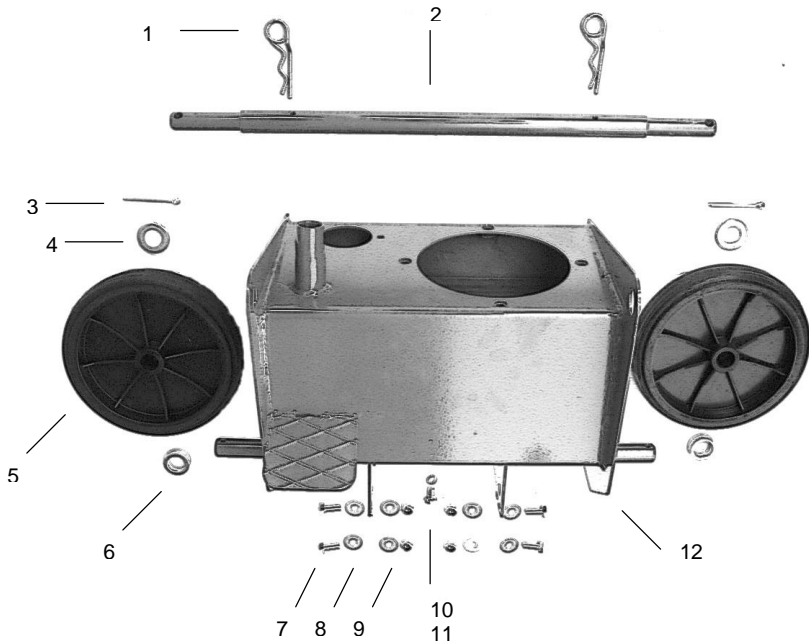
Pos	Art.Nr.	Bezeichnung	H6500	H8500	H8500 K	H9500	H9500 K
1	H 65.0100	Kupplung drehelastisch	1	1	1	1	1
2	H 65.0101	Hydraulikschlauch	1	1	1	1	1
3	912/12x30	Zylinderschraube	4	4	4	4	4
4	H 65.0102	Pumpenträger Gr.2	1	1	1	1	1
5	H 65.0103	Ölmeßstab	1	1	1	1	1
6	H 65.0104	Gerade Einschraubverschraubung	1	1	1	1	1
7	H 65.0105	Filter, Hydrauliköl	1	1	1	1	1
8	H 65.0106	Winkelverschraubung einstellbar	1	1	1	1	1
9	933/8x20	Schraube	2	2	2	2	2
10	127/A8	Federring	2	2	2	2	2
11	H 65.0107	O-Ring 16x3	1	1	1	1	1
12	912/6x25	Zylinderschraube	3	3	3	3	3
13	127/A6	Federring	3	3	3	3	3
14	H 65.0108	3-Löcher-Flansch	1	1	1	1	1
15	H 65.0104	Gerade Einschraubverschraubung	1	1	1	1	1
16	H 65.0109	Hydraulikpumpe	1				
16	H 85.0109	Hydraulikpumpe		1	1		
16	H 95.0109	Hydraulikpumpe				1	1
17	H 65.0110	O-Ring 75x3,5	1	1	1	1	1
18	127/A8	Federring	4	4	4	4	4
19	912/8x30	Zylinderschraube	4	4	4	4	4
20	H 65.0111	Hydraulikschlauch	1	1	1	1	1
21	H 65.0104	Gerade Einschraubverschraubung	1	1	1	1	1
22	H 65.0112	Hydraulikschlauch	1	1	1	1	1

Bei Bestellung Gerätetyp angeben!



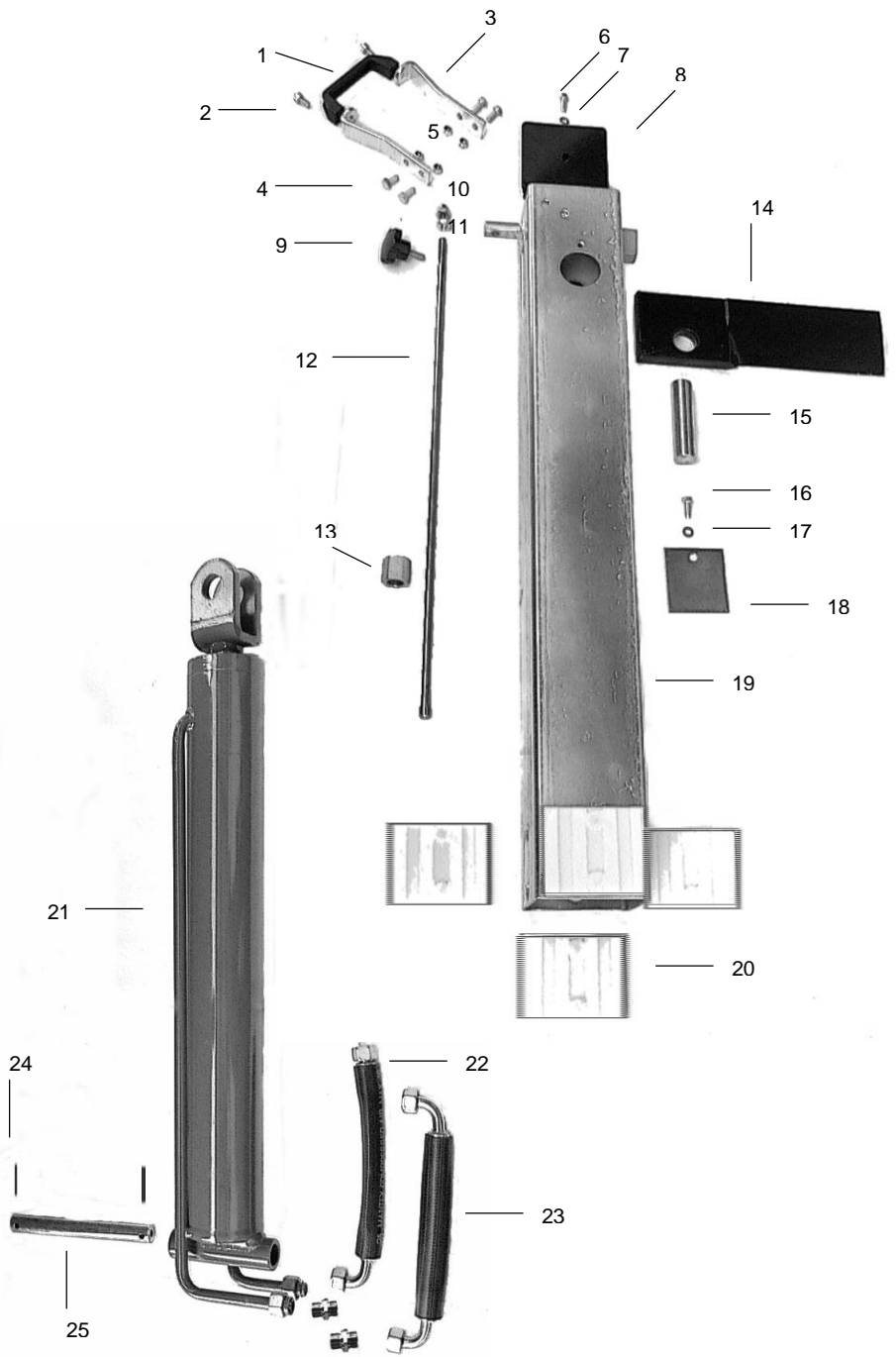
Pos	Art.Nr.	Bezeichnung	H6500	H8500	H8500 K	H9500	H9500 K
1	H 65.0113	Elektromotor 3 KW	1				
1	H 85.0113	Elektromotor 4 KW		1	1	1	1
2	933/12x25	Schraube	4	4	4	4	4
3	127/A12	Federring	4	4	4	4	4
4	933/10x30	Schraube	4	4	4	4	4
5	125/10,5	Beilagscheibe	4	4	4	4	4
6	985/M10	Mutter selbstsichernd	4	4	4	4	4
7	H 65.0114	Schwingmetall ohne Abb.	4	4	4	4	4
8	H 65.0115	Schutzschalter 7.5 A	1				
8	H 85.0115	Schutzschalter 8.85 A		1	1	1	1
9	H 65.0116	Halteplatte	1	1	1	1	1

Bei Bestellung Gerätetyp angeben!



Pos	Art.Nr.	Bezeichnung	H6500	H8500	H8500 K	H9500	H9500 K
1	F 240	Vorstecker	2	2	2	2	2
2	H 65.0117	Unterlenkerstange Kat.I (Serie)	1	1	1	1	1
2	H 65.0118	Unterlenkerstange Kat.II					
3	94/5x60	Biegesplint	2	2	2	2	2
4	125/25	Beilagscheibe	2	2	2	2	2
5	H 65.0119	Kunststoffrad	2	2	2	2	2
6	H 65.0120	Distanzhülse	2	2	2	2	2
7	933/10x25	Schraube	4	4	4	4	4
8	125/10,5	Beilagscheibe	8	8	8	8	8
9	985/M10	Mutter selbstsichernd	4	4	4	4	4
10	933/10x16	Schraube	1	1	1	1	1
11	KM 10x14	Kupferring	1	1	1	1	1
12	H 65.0121	Tankbehälter	1	1	1	1	1

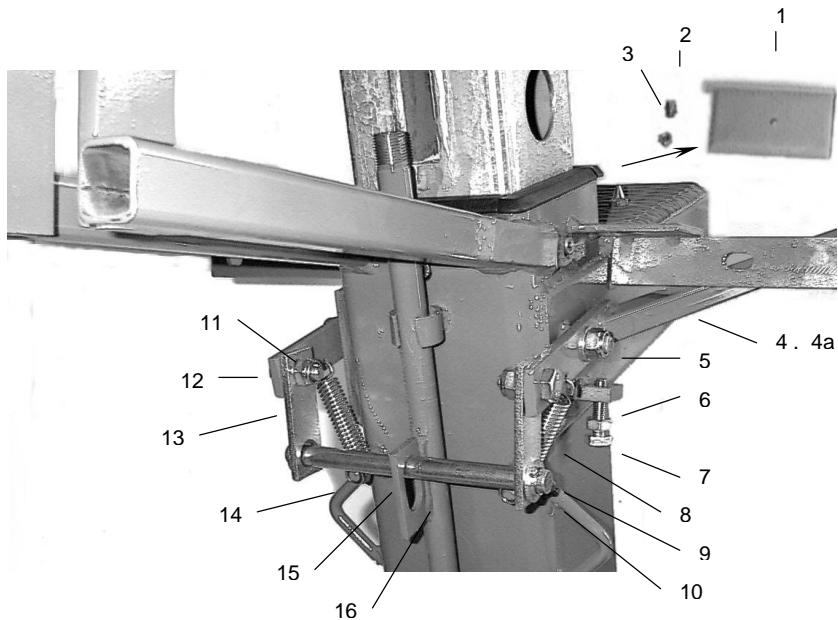
Bei Bestellung Gerätetyp angeben!



Bei Bestellung Gerätetyp angeben!

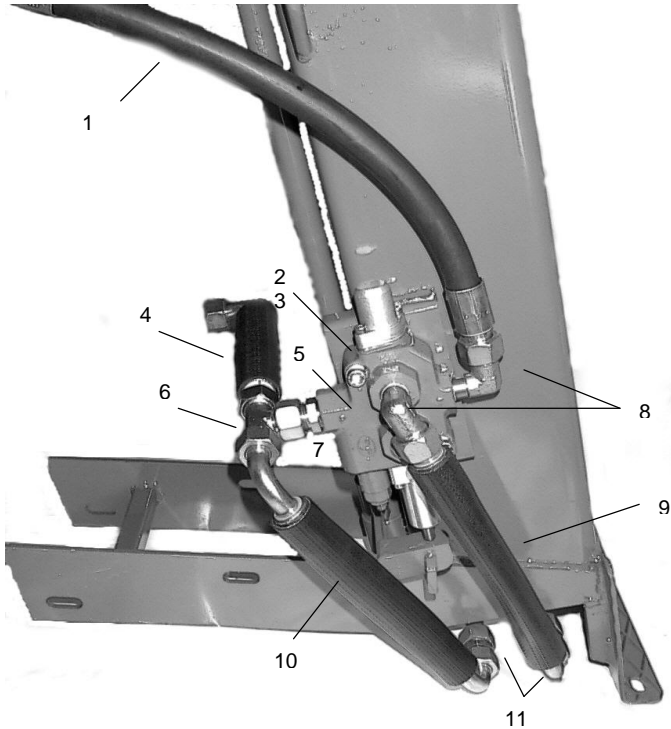
Pos	Art.Nr.	Bezeichnung	H6500	H8500	H8500 K	H9500	H9500 K
1	H 65.0122	Kunststoffbügelgriff	1	1	1	1	1
2	912/8x16	Zylinderschraube	2	2	2	2	2
3	H 65.0123	Metallhaltebügel	2	2	2	2	2
4	933/8x20	Schraube	4	4	4	4	4
5	985/M8	Mutter selbstsichernd	4	4	4	4	4
6	933/8x20	Schraube	1	1	1	1	1
7	125/8	Beilagscheibe	1	1	1	1	1
8	H 65.0124	Kunststoffdeckel	1				
8	H 85.0124	Kunststoffdeckel		1	1	1	1
9	H 65.0125	Griffschraube	1	1	1	1	1
10	1587/M10	Hutmutter	1	1	1	1	1
11	934/M10	Mutter	1	1	1	1	1
12	H 65.0126	Abschaltstange	1	1	1	1	1
13	H 65.0127	Führungsmuffe	1	1	1	1	1
14	H 65.0128	Spaltschwert	1				
14	H 85.0128	Spaltschwert		1	1		
14	H 95.0128	Spaltschwert				1	1
15	H 65.0129	Bolzen 20x90	1				
15	H 85.0129	Bolzen 28x100		1	1	1	1
16	933/8x20	Schraube	1	1	1	1	1
17	127/A8	Federring	1	1	1	1	1
18	H 65.0130	Abdeckplatte	1	1	1	1	1
19	H 65.0131	Spaltturm	1				
19	H 85.0131	Spaltturm		1	1	1	1
20	H 65.0132	Führungsleiste beweglich	4				
20	H 85.0132	Führungsleiste beweglich		4	4	4	4
21	H 65.0133	Zylinder	1				
21	H 85.0133	Zylinder		1	1		
21	H 95.0133	Zylinder				1	1
22	H 65.0134	Hydraulikschlauch	1	1	1	1	1
23	H 65.0135	Hydraulikschlauch	1	1	1	1	1
24	1481/6x40	Schwerspannstift	2	2	2	2	2
25	H 65.0136	Bolzen 20x175	1				
25	H 85.0136	Bolzen 25x200		1	1	1	1
26	H 65.0104	Gerade Einschraubverschraubung	2	2	2	2	2

Bei Bestellung Gerätetyp angeben!



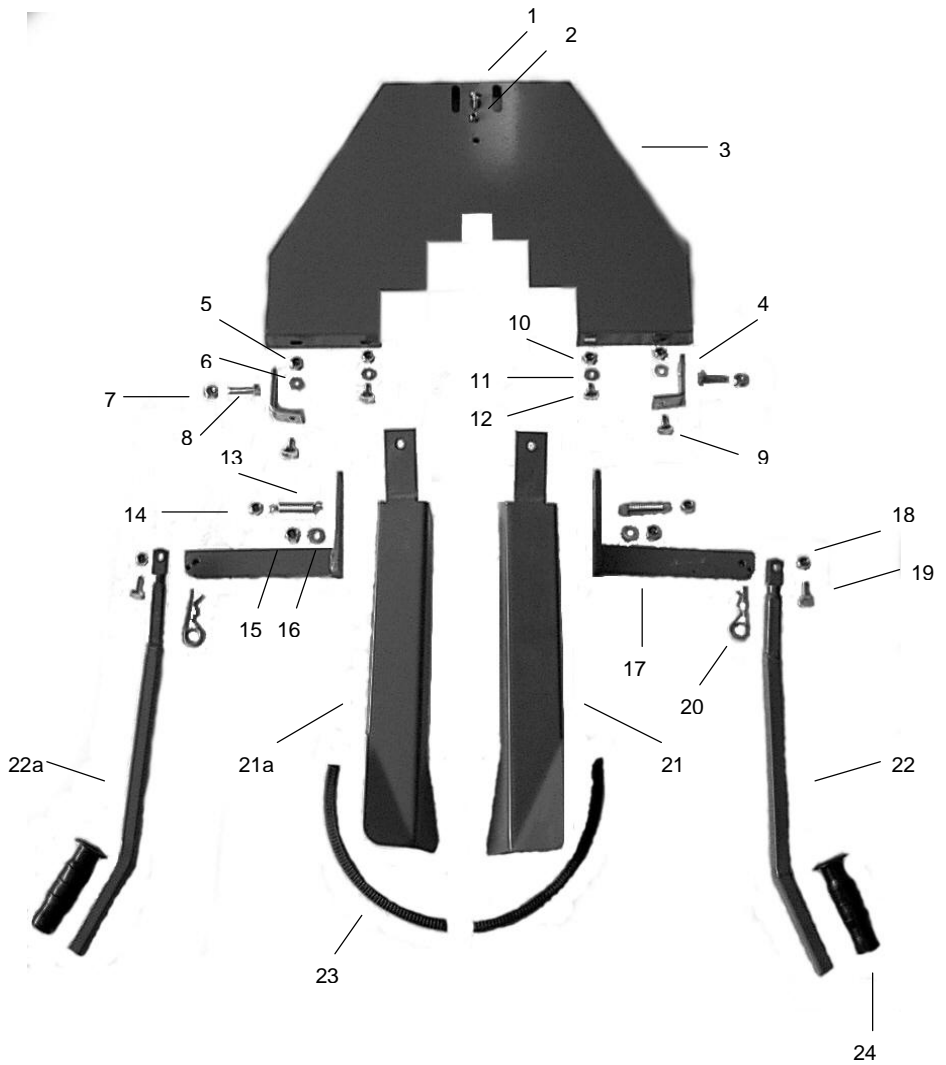
Pos	Art.Nr.	Bezeichnung	H6500	H8500	H8500 K	H9500	H9500 K
1	H 65.0137	Führungsleiste starr	4				
1	H 85.0137	Führungsleiste starr		4	4	4	4
2	912/8x8	Zylinderschraube	4	4	4	4	4
3	934/M8	Mutter	4	4	4	4	4
4	H 65.0138	Bedienungshebel links	1	1		1	
4a	H 65.0139	Bedienungshebel rechts	1	1		1	
5	985/M12	Mutter selbstsichernd	2	2	2	2	2
6	933/10x40	Schraube	2	2	2	2	2
7	934/M10	Mutter	2	2	2	2	2
8	H 65.0140	Zugfeder	2	2	2	2	2
9	125/15	Beilagscheibe	2	2	2	2	2
10	94/5x50	Biegesplint	2	2	2	2	2
11	985/M12	Mutter selbstsichernd	2	2	2	2	2
12	933/12x30	Schraube	2	2	2	2	2
13	H 65.0141	Bedienungsflacheisen	2	2	2	2	2
14	985/M10	Mutter selbstsichernd	2	2	2	2	2
15	H 65.0142	Bolzen 15x190	1				
15	H 85.0142	Bolzen 15x200		1	1	1	1
16	H 65.0143	Abschaltführungsrohr	1	1	1	1	1

Bei Bestellung Gerätetyp angeben!



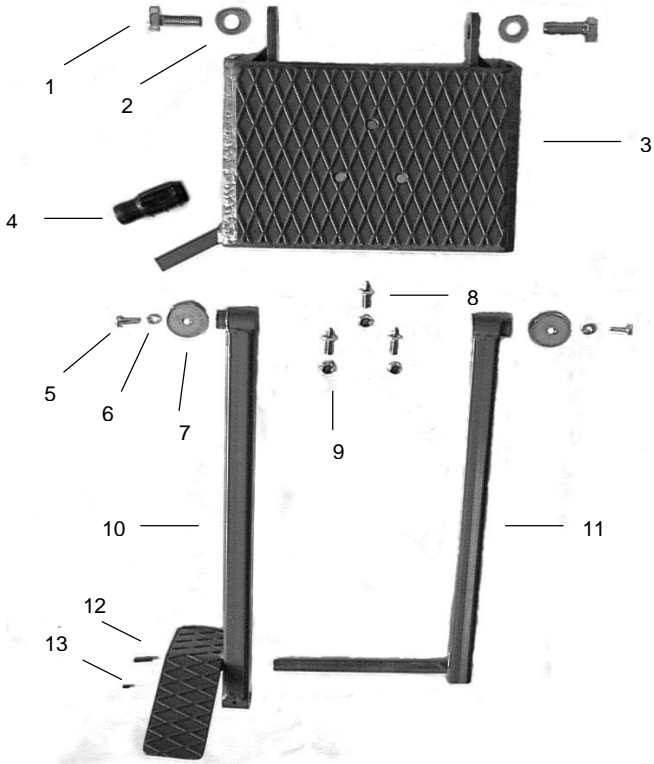
Pos	Art.Nr.	Bezeichnung					
			H6500	H8500	H8500 K	H9500	H9500 K
1	H 65.0101	Hydraulikschlauch	1	1	1	1	1
2	912/8x50	Zylinderschraube	2	2	2	2	2
3	127/A8	Federring	2	2	2	2	2
4	H 65.0112	Hydraulikschlauch	1	1	1	1	1
5	H 65.0144	Steuergerät	1	1	1	1	1
6	H 65.0145	T-Verschraubung	1	1	1	1	1
7	H 65.0146	Gerade Einschraubverschraubung	1	1	1	1	1
8	H 65.0147	Winkel Einschraubverschraubung	2	2	2	2	2
9	H 65.0134	Hydraulikschlauch	1	1	1	1	1
10	H 65.0135	Hydraulikschlauch	1	1	1	1	1
11	H 65.0104	Gerade Einschraubverschraubung	2	2	2	2	2

Bei Bestellung Gerätetyp angeben!



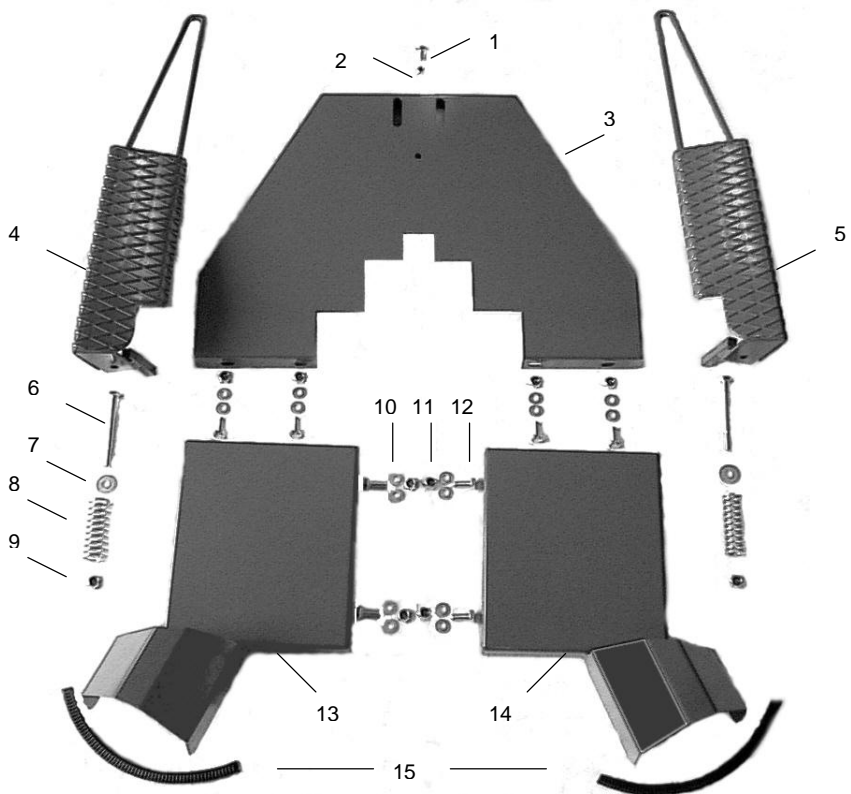
Bei Bestellung Gerätetyp angeben!

Pos	Art.Nr.	Bezeichnung	H6500	H8500	H8500 K	H9500	H9500 K
1	603/8x25	Schloßschraube			1		1
2	985/M8	Mutter selbstsichernd			1		1
3	H 65.0148	Tischblech hinten			1		1
4	H 85.0149	Abstandswinkel			2		2
5	985/M10	Mutter selbstsichernd			2		2
6	125/10,5	Beilagscheibe			2		2
7	985/M10	Mutter selbstsichernd			2		2
8	933/10x40	Schraube			2		2
9	933/10x25	Schraube			2		2
10	985/M10	Mutter selbstsichernd			2		2
11	125/10,5	Beilagscheibe			2		2
12	933/10x25	Schraube			2		2
13	H 85.0140	Zugfeder			2		2
14	985/M10	Mutter selbstsichernd			2		2
15	985/M12	Mutter selbstsichernd			2		2
16	125/12	Beilagscheibe			2		2
17	H 85.0150	Hebelwinkel			2		2
18	985/M10	Mutter selbstsichernd			2		2
19	933/10x30	Schraube			2		2
20	F 130	Vorstecker			2		2
21	H 85.0151	Hebelschutz rechts			1		1
21a	H 85.0152	Hebelschutz links			1		1
22	H 85.0153	Bedienungshebel rechts			1		1
22a	H 85.0154	Bedienungshebel links			1		1
23	H 65.0155	Kantenschutz			2		2
24	H 85.0156	Kunststoffgriff			2		2



Pos	Art.Nr.	Bezeichnung	H6500	H8500	H8500 K	H9500	H9500 K
1	933/20x55	Schraube			2		2
2	125/21	Beilagscheibe			2		2
3	H 85.0157	Klapptisch			1		1
4	H 85.0156	Kunststoffgriff			1		1
5	933/10x25	Schraube			2		2
6	127/A10	Federring			2		2
7	H 85.0158	Distanzring			2		2
8	H 65.0159	Holzhaltespitze			3		3
9	985/M12	Mutter selbstsichernd			3		3
10	H 85.0160	Stützfuß links			1		1
11	H 85.0161	Stützfuß rechts			1		1
12	603/6x30	Schwerspannstift			1		1
13	913/6x10	Gewindestift			1		1

Bei Bestellung Gerätetyp angeben!



Pos	Art.Nr.	Bezeichnung	H6500	H8500	H8500 K	H9500	H9500 K
1	603/8x25	Schloßschraube	1	1		1	
2	985/M8	Mutter selbstsichernd	1	1		1	
3	H 65.0148	Tischblech hinten	1	1		1	
4	H 65.0162	Holzhalterappen links	1	1	1	1	1
5	H 65.0163	Holzhalterappen rechts	1	1	1	1	1
6	931/10x110	Schraube	2	2	2	2	2
7	125/10,5	Beilagscheibe	2	2	2	2	2
8	H 65.0164	Druckfeder	2	2	2	2	2
9	985/M10	Mutter selbstsichernd	2	2	2	2	2
10	125/10,5	Beilagscheibe	16	16		16	
11	985/M10	Mutter selbstsichernd	8	8		8	
12	933/10x30	Schraube	8	8		8	
13	H 65.0165	Tischblech links	1	1		1	
14	H 65.0166	Tischblech rechts	1	1		1	
15	H 65.0155	Kantenschutz	2	2		2	

Bei Bestellung Gerätetyp angeben!

